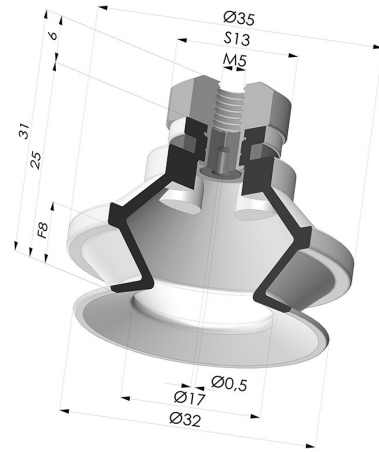


**TECHNISCHE INFORMATIONEN**

- Balgen :** 1,5 Falten
- Federweg :** 8 mm
- Form :** 1,5 Falten
- Höhe :** 31
- Horizontalkraft :** 31 N
- Kategorie :** Falten
- Lippendurchmesser :** 31,8 mm
- Rohrinnendurchmesser :** M5
- Serie :** 91
- Sortiment :** Sauggreifer
- Vertikalkraft :** 15.5 N



**Varianten:**



Variantenreferenz:  
**91 30SL FM5GIC**

- Farbe: Rot (Lebensmittels zertifikat)
- Materiale: Silikon
- Shore-Härte: SH60



Variantenreferenz:  
**91 30SLT FM5GIC**

- Farbe: Transluzent (Lebensmittels zertifikat)
- Materiale: Silikon
- Shore-Härte: SH60



Variantenreferenz:  
**91 30NI FM5GIC**

- Farbe: Schwarz
- Materiale: Nitril
- Shore-Härte: SH50

**Werkstoffleitfaden:**

	Material	Code	Temperatur beständigkeit (°C)	Flexibilität	Abrieb festigkeit	UV/Witterungs beständigkeit	Ölbeständigkeit	Lebensmittel verträglichkeit	Migrationstest
	Silikon Rot (Lebensmittels zertifikat)	SL	-60/+250	✓✓✓	✗	✓✓✓	✗	FDA ☞☞	A, B, D2
	Silikon Transluzent (Lebensmittels zertifikat)	SLT	-60/+250	✓✓✓	✗	✓✓✓	✗	FDA ☞☞	✗
	Nitril Schwarz	NI	-10/+80	✓	✓	✗	✓✓	✗	✗

✓✓✓ Hervorragend | ✓✓ Gut | ✓ Gering | ✗ Schlecht | ✗✗ Nicht empfohlen

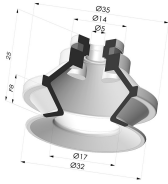
\*Eine FDA- und/oder EG-Bescheinigung kann für verschiedene Referenzen bei der Bestellung angefragt werden; bitte kontaktieren Sie uns.

\*\* Lebensmittelkontakt-Zertifizierung: (EG) 1935/2004 - (FDA) 21 CFR 177.2600

\*\*\* Lebensmittelkontakt-Zertifizierung: (EG) 10/2011 - (FDA) 21 CFR

Anfragen nach FDA- und/oder EG-Bescheinigungen müssen UNBEDINGT bei der Bestellung erfolgen. Eine nachträgliche Anfrage verursacht zusätzliche Kosten. Um den Erwartungen unserer Industriekunden gerecht zu werden, bietet NOVACOM die größte Auswahl an Elastomer- und Thermoplast-Werkstoffen. Wir können auch neue Werkstoffe nach einem präzisen Lastenheft entwickeln, um spezielle Anwendungen unserer Kunden zu lösen.

## Ähnliche Produkte:



### Sauggreifer 1.5 Falten Serie 91 Ø 31,8MM

Produktreferenz: 91 30-- A



### Abtrennbarer Halter IG M5 - mit Düse

Produktreferenz: 9PM5-2-GIC