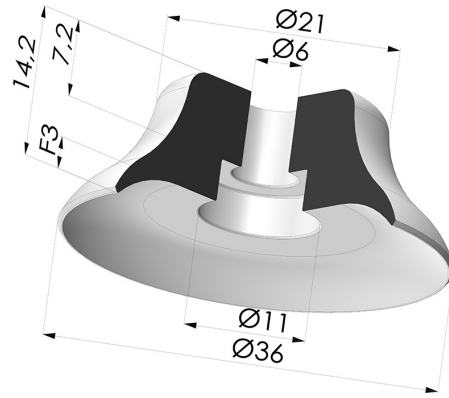


TECHNISCHE INFORMATIONEN

- Balgen :** 0.5 Faltenbalg
Federweg : 3 mm
Form : Flach
Höhe : 14.2
Horizontalkraft : 48 N
Kategorie : Flach
Lippendurchmesser : 36 mm
Rohrinnendurchmesser : 6 mm
Serie : PFG
Sortiment : Sauggreifer
Vertikalkraft : 24 N



Varianten:



Variantenreferenz:
PFG 35SLT A

- Farbe: Translucent (Lebensmittels zertifikat)
- Materiale: Silikon
- Shore-Härte: SH60



Variantenreferenz:
PFG 35NI A

- Farbe: Schwarz
- Materiale: Nitril
- Shore-Härte: SH50



Variantenreferenz:
PFG 35UR A

- Farbe: Blau
- Materiale: Urethan
- Shore-Härte: SH60

Werkstoffleitfaden:

	Material	Code	Temperatur beständigkeit (°C)	Flexibilität	Abrieb festigkeit	UV/Witterungs beständigkeit	Ölbeständigkeit	Lebensmittel verträglichkeit	Migrationstest
	Silikon Translucent (Lebensmittels zertifikat)	SLT	-60/+250	✓✓✓	✗	✓✓✓	✗	FDA ☞☞	✗
	Nitril Schwarz	NI	-10/+80	✓	✓	✗	✓✓	✗	✗
	Urethan Blau	UR	-20/+80	✓	✓✓✓	✓✓	✓✓	✗	✗

✓✓✓ Hervorragend | ✓✓ Gut | ✓ Gering | ✗ Schlecht | ✗✗ Nicht empfohlen

*Eine FDA- und/oder EG-Bescheinigung kann für verschiedene Referenzen bei der Bestellung angefragt werden; bitte kontaktieren Sie uns.

** Lebensmittelkontakt-Zertifizierung: (EG) 1935/2004 - (FDA) 21 CFR 177.2600

*** Lebensmittelkontakt-Zertifizierung: (EG) 10/2011 - (FDA) 21 CFR

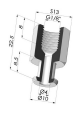
Anfragen nach FDA- und/oder EG-Bescheinigungen müssen UNBEDINGT bei der Bestellung erfolgen. Eine nachträgliche Anfrage verursacht zusätzliche Kosten. Um den Erwartungen unserer Industriekunden gerecht zu werden, bietet NOVACOM die größte Auswahl an Elastomer- und Thermoplast-Werkstoffen. Wir können auch neue Werkstoffe nach einem präzisen Lastenheft entwickeln, um spezielle Anwendungen unserer Kunden zu lösen.

Ähnliche Produkte:



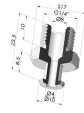
Abtrennbarer Halter IG G1/4"

Produktreferenz: FTF 20B G1/4



Abtrennbarer Halter IG G1/8"

Produktreferenz: FTF 20B G1/8



Abtrennbarer Halter AG G1/4"

Produktreferenz: FTM 20B
G1/4



Abtrennbarer Halter AG G1/8"

Produktreferenz: FTM 20B
G1/8