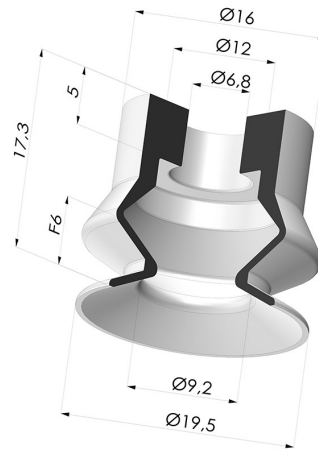


TECHNISCHE INFORMATIONEN

Balgen :	1,5 Falten
Federweg :	6 mm
Form :	1,5 Falten
Höhe :	17,3
Horizontalkraft :	12.5 N
Kategorie :	Falten
Lippendurchmesser :	19,5 mm
Rohrinnendurchmesser :	6,8 mm
Serie :	8
Sortiment :	Sauggreifer
Vertikalkraft :	6.2 N



Varianten:



Variantenreferenz:
83 20TPE A

- Farbe: Transluzent (Lebensmittels zertifikat)
- Materiale: Polyurethan
- Shore-Härte: SH50



Variantenreferenz:
83 20TPU A

- Farbe: Transluzent
- Materiale: Polyurethan
- Shore-Härte: SH70

Ähnliche Produkte:



Abtrennbar Halter AG G1/8"

Produktreferenz: 9P18



Schraube M6 - ØKopf 12MM - L 13MM

Produktreferenz: M6T12L13