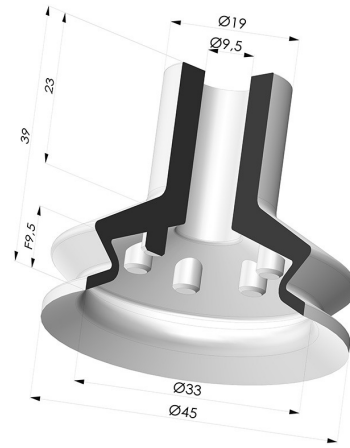


TECHNISCHE INFORMATIONEN

- Balgen :** 1,5 Falten
- Federweg :** 9.5 mm
- Form :** 1,5 Falten
- Höhe :** 39
- Horizontalkraft :** 72 N
- Kategorie :** Falten
- Lippendurchmesser :** 45 mm
- Rohrinnendurchmesser :** 9.5mm
- Serie :** 8
- Sortiment :** Sauggreifer
- Vertikalkraft :** 36 N



Varianten:



- Variantenreferenz:
8 45CN A
- Farbe: Braun
 - Materiale: Naturkautschuk
 - Shore-Härte: SH35



- Variantenreferenz:
8 45PU A
- Farbe: Blau
 - Materiale: Polyurethan
 - Shore-Härte: SH60



- Variantenreferenz:
8 45NI A
- Farbe: Schwarz
 - Materiale: Nitril
 - Shore-Härte: SH50

Werkstoffleitfaden:

	Material	Code	Temperatur beständigkeit (°C)	Flexibilität	Abrieb festigkeit	UV/Witterungs beständigkeit	Ölbeständigkeit	Lebensmittel verträglichkeit	Migrationstest
	Naturkautschuk Braun	CN	-20/+70	✓✓✓	✓✓	✗✗	✗✗	FDA **	✗
	Polyurethan Blau	PU	-20/+80	✓	✓✓✓	✓✓	✓✓	✗	✗
	Nitril Schwarz	NI	-10/+80	✓	✓	✗	✓✓	✗	✗

Anfragen nach FDA- und/oder EG-Bescheinigungen müssen UNBEDINGT bei der Bestellung erfolgen. Eine nachträgliche Anfrage verursacht zusätzliche Kosten. Um den Erwartungen unserer Industriekunden gerecht zu werden, bietet NOVACOM die größte Auswahl an Elastomer- und Thermoplast-Werkstoffen. Wir können auch neue Werkstoffe nach einem präzisen Lastenheft entwickeln, um spezielle Anwendungen unserer Kunden zu lösen.

✓✓✓ Hervorragend | ✓✓ Gut | ✓ Gering | ✗ Schlecht | ✗✗ Nicht empfohlen
 *Eine FDA- und/oder EG-Bescheinigung kann für verschiedene Referenzen bei der Bestellung angefragt werden; bitte kontaktieren Sie uns.
 ** Lebensmittelkontakt-Zertifizierung; (EG) 1935/2004 - (FDA) 21 CFR 177.2600
 *** Lebensmittelkontakt-Zertifizierung; (EG) 10/2011 - (FDA) 21 CFR