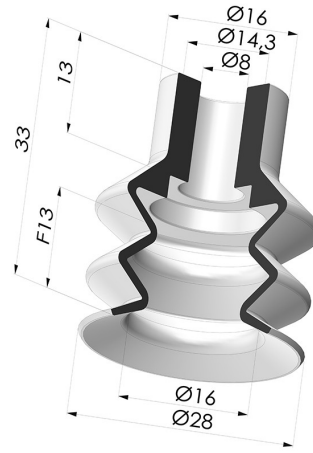


TECHNISCHE INFORMATIONEN

- Balgen :** 2,5 Falten
- Federweg :** 13 mm
- Form :** 2,5 Falten
- Höhe :** 33
- Horizontalkraft :** 26.41 N
- Kategorie :** Falten
- Lippendurchmesser :** 28 mm
- Massen :** 8 g
- Rohrinnendurchmesser :** 8 mm
- Serie :** 2
- Sortiment :** Sauggreifer
- Vertikalkraft :** 13.20 N
- Volume :** 5.47 cm³



Varianten:



- Variantenreferenz:
2 28SLT A
- Farbe: Transluzent (Lebensmittels zertifikat)
 - Materiale: Silikon
 - Shore-Härte: SH60



- Variantenreferenz:
2 28NI A
- Farbe: Schwarz
 - Materiale: Nitril
 - Shore-Härte: SH50



- Variantenreferenz:
2 28NR A
- Farbe: Grau
 - Materiale: Naturkautschuk
 - Shore-Härte: SH50



- Variantenreferenz:
2 28MNT A
- Farbe: Bordeaux
 - Materiale: Abdruckfreies Silikon
 - Shore-Härte: SH60

Werkstoffleitfaden:

	Material	Code	Temperatur beständigkeit (°C)	Flexibilität	Abrieb festigkeit	UV/Witterungs beständigkeit	Ölbeständigkeit	Lebensmittel verträglichkeit	Migrationstest
	Silikon Transluzent (Lebensmittels zertifikat)	SLT	-60/+250	✓✓✓	✗	✓✓✓	✗	FDA ☞☞**	✗
	Nitril Schwarz	NI	-10/+80	✓	✓	✗	✓✓	✗	✗
	Naturkautschuk Grau	NR	-20/+70	✓✓✓	✓✓	✗✗	✗✗	✗	✗
	Abdruckfreies Silikon Bordeaux	MNT	-20/+160	✓	✓	✓✓✓	✓✓✓	✗	✗

✓✓✓ Hervorragend | ✓✓ Gut | ✓ Gering | ✗ Schlecht | ✗✗ Nicht empfohlen

*Eine FDA- und/oder EG-Bescheinigung kann für verschiedene Referenzen bei der Bestellung angefragt werden; bitte kontaktieren Sie uns.

** Lebensmittelkontakt-Zertifizierung: (EG) 1935/2004 - (FDA) 21 CFR 177.2600
 *** Lebensmittelkontakt-Zertifizierung: (EG) 10/2011 - (FDA) 21 CFR

Anfragen nach FDA- und/oder EG-Bescheinigungen müssen UNBEDINGT bei der Bestellung erfolgen. Eine nachträgliche Anfrage verursacht zusätzliche Kosten. Um den Erwartungen unserer Industriekunden gerecht zu werden, bietet NOVACOM die größte Auswahl an Elastomer- und Thermoplast-Werkstoffen. Wir können auch neue Werkstoffe nach einem präzisen Lastenheft entwickeln, um spezielle Anwendungen unserer Kunden zu lösen.

Ähnliche Produkte:



Abtrennbarer Halter IG G1/4"

Produktreferenz: D



Abtrennbarer Halter AG G1/4"

Produktreferenz: E



Adapter - IG G1/4\" - IG M6

Produktreferenz: F14F6



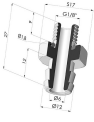
Adapter - IG 1/8G - IG M6

Produktreferenz: F18F6



Abtrennbarer Halter IG G1/8"

Produktreferenz: H



Abtrennbarer Halter AG G1/8"

Produktreferenz: I



Adapter- AG 1/4G - IG M6

Produktreferenz: M14F6



Adapter- AG 1/8G - IG M6

Produktreferenz: M18F6



Schraube M6 - ØKopf 14MM - L 20.5MM

Produktreferenz: M6



Schraube M8 - ØKopf 14MM - L 20MM

Produktreferenz:
M8T14L20.5