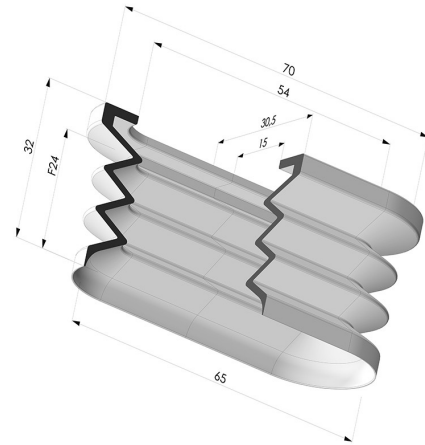
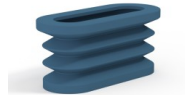


**TECHNISCHE INFORMATIONEN**

- Balgen :** 2,5 Falten
- Breite :** 30.5 mm
- Federweg :** 24 mm
- Form :** Oval
- Form :** 2,5 Falten
- Höhe :** 32
- Horizontalkraft :** 91.75 N
- Kategorie :** rechteckig
- Länge :** 65 mm
- Lippendurchmesser :** 65x30.5 mm
- Rohrinnendurchmesser :** 54x15 mm
- Serie :** 4Pa
- Sortiment :** Sauggreifer
- Vertikalkraft :** 45 N




**Varianten:**



Variantenreferenz:  
**4PA65 25 32SLDB A**

- Farbe: Blau (Lebensmittels zertifikat)
- Materiale: Detektierbares Silikon
  - Shore-Härte: SH60

**Werkstoffleitfaden:**

	Material	Code	Temperatur beständigkeit (°C)	Flexibilität	Abrieb festigkeit	UV/Witterungs beständigkeit	Öbeständigkeit	Lebensmittel verträglichkeit	Migrationstest
	Detektierbares Silikon Blau (Lebensmittels zertifikat)	SLDB	-60/+250	✓✓✓	✗	✓✓✓	✗	FDA ☞☞	A, B, D2

Anfragen nach FDA- und/oder EG-Bescheinigungen müssen UNBEDINGT bei der Bestellung erfolgen. Eine nachträgliche Anfrage verursacht zusätzliche Kosten. Um den Erwartungen unserer Industriekunden gerecht zu werden, bietet NOVACOM die größte Auswahl an Elastomer- und Thermoplast-Werkstoffen. Wir können auch neue Werkstoffe nach einem präzisen Lastenheft entwickeln, um spezielle Anwendungen unserer Kunden zu lösen.

✓✓✓ Hervorragend | ✓✓ Gut | ✓ Gering | ✗ Schlecht | ✗✗ Nicht empfohlen

\*Eine FDA- und/oder EG-Bescheinigung kann für verschiedene Referenzen bei der Bestellung angefragt werden; bitte kontaktieren Sie uns.

\*\* Lebensmittelkontakt-Zertifizierung: (EG) 1935/2004 - (FDA) 21 CFR 177.2600

\*\*\* Lebensmittelkontakt-Zertifizierung: (EG) 10/2011 - (FDA) 21 CFR