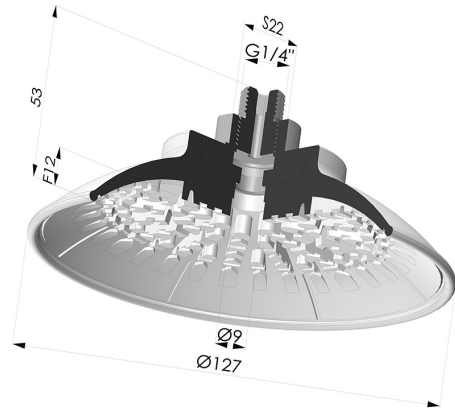


TECHNISCHE INFORMATIONEN

- Aussendurchmesser :** 127 mm
Balgen : 0.5 Faltenbalg
Federweg : 12 mm
Form : Flach
Höhe : 53
Horizontalkraft : 550 N
Kategorie : Flach
Lippendurchmesser : 127 mm
Rohrinnendurchmesser : AG G1/4"
Serie : 7R
Sortiment : Sauggreifer
Vertikalkraft : 274N



Varianten:



Variantenreferenz:

7R 125NI M14

- Farbe: Schwarz
- Materiale: Nitril
- Shore-Härte: SH70

Werkstoffleitfaden:

	Material	Code	Temperatur beständigkeit (°C)	Flexibilität	Abrieb festigkeit	UV/Witterungs beständigkeit	Ölbeständigkeit	Lebensmittel verträglichkeit	Migrationstest
	Nitril Schwarz	NI	-10/+80	✓	✓	✗	✓✓	✗	✗

Anfragen nach FDA- und/oder EG-Bescheinigungen müssen UNBEDINGT bei der Bestellung erfolgen. Eine nachträgliche Anfrage verursacht zusätzliche Kosten. Um den Erwartungen unserer Industriekunden gerecht zu werden, bietet NOVACOM die größte Auswahl an Elastomer- und Thermoplast-Werkstoffen. Wir können auch neue Werkstoffe nach einem präzisen Lastenheft entwickeln, um spezielle Anwendungen unserer Kunden zu lösen.

 Hervorragend |
  Gut |
  Gering |
  Schlecht |
  Nicht empfohlen

*Eine FDA- und/oder EG-Bescheinigung kann für verschiedene Referenzen bei der Bestellung angefragt werden; bitte kontaktieren Sie uns.

** Lebensmittelkontakt-Zertifizierung: (EG) 1935/2004 - (FDA) 21 CFR 177.2600

*** Lebensmittelkontakt-Zertifizierung: (EG) 10/2011 - (FDA) 21 CFR