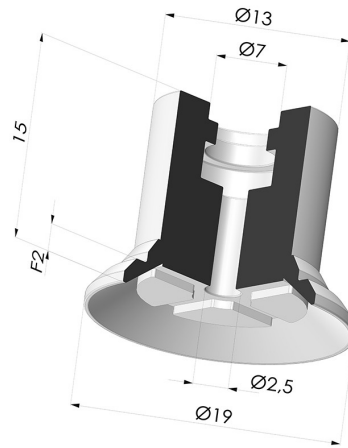


**TECHNISCHE INFORMATIONEN**

- Aussendurchmesser :** 19 mm
- Balgen :** 0.5 Faltenbalg
- Federweg :** 2 mm
- Form :** Flach
- Höhe :** 15
- Horizontalkraft :** 13 N
- Kategorie :** Flach
- Lippendurchmesser :** 19 mm
- Rohrinnendurchmesser :** 7 mm
- Serie :** 7
- Sortiment :** Sauggreifer
- Vertikalkraft :** 6.5 N



**Varianten:**



Variantenreferenz:  
**7A 20STL A SH30**

- Farbe: Transluzent (Lebensmittels zertifikat)
- Materiale: Silikon
- Shore-Härte: SH40



Variantenreferenz:  
**7A 20STL A SH30**

- Farbe: Transluzent
- Materiale: Silikon
- Shore-Härte: SH 30

**Werkstoffleitfaden:**

	Material	Code	Temperatur beständigkeit (°C)	Flexibilität	Abrieb festigkeit	UV/Witterungs beständigkeit	Ölbeständigkeit	Lebensmittel verträglichkeit	Migrationstest
	Silikon Transluzent (Lebensmittels zertifikat)	SLT	-60/+250	✓✓✓	✗	✓✓✓	✗	FDA ☞☞**	✗
	Silikon Transluzent	SL T	-60/+250	✓✓✓	✓	✓✓✓	✓	FDA ☞☞**	✗

Hervorragend | Gut | Gering | Schlecht | Nicht empfohlen

\*Eine FDA- und/oder EG-Bescheinigung kann für verschiedene Referenzen bei der Bestellung angefragt werden; bitte kontaktieren Sie uns.

\*\* Lebensmittelkontakt-Zertifizierung: (EG) 1935/2004 - (FDA) 21 CFR 177.2600

\*\*\* Lebensmittelkontakt-Zertifizierung: (EG) 10/2011 - (FDA) 21 CFR

Anfragen nach FDA- und/oder EG-Bescheinigungen müssen UNBEDINGT bei der Bestellung erfolgen. Eine nachträgliche Anfrage verursacht zusätzliche Kosten. Um den Erwartungen unserer Industriekunden gerecht zu werden, bietet NOVACOM die größte Auswahl an Elastomer- und Thermoplast-Werkstoffen. Wir können auch neue Werkstoffe nach einem präzisen Lastenheft entwickeln, um spezielle Anwendungen unserer Kunden zu lösen.

**Ähnliche Produkte:**



**Abtrennbarer Halter AG G1/8"**

Produktreferenz: FTM 15 G1/8 PO