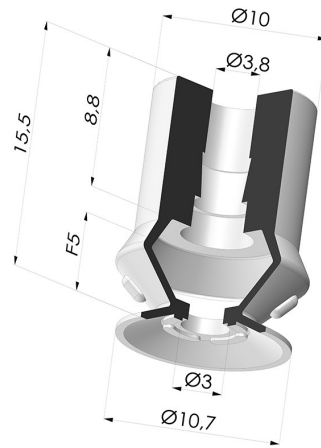


**TECHNISCHE INFORMATIONEN**

- Aussendurchmesser :** 11mm
- Balgen :** 1,5 Falten
- Federweg :** 5mm
- Form :** 1,5 Falten
- Höhe :** 15.5
- Horizontalkraft :** 4N
- Kategorie :** Falten
- Lippendurchmesser :** 10.7 mm
- Rohrinnendurchmesser :** 4mm
- Serie :** 8
- Sortiment :** Sauggreifer
- Vertikalkraft :** 2N



**Varianten:**



Variantenreferenz:  
**82 11SLT A**

- Farbe: Transluzent (Lebensmittels zertifikat)
- Materiale: Silikon
- Shore-Härte: SH60



Variantenreferenz:  
**82 11SL/RV A**




- Farbe: Rot (Lebensmittels zertifikat)
- Materiale: Silikon
- Shore-Härte: SH60



Variantenreferenz:  
**82 11SLN A AS**

- Farbe: Schwarz - Antistatisch
- Materiale: Silikon
- Shore-Härte: SH60

**Werkstoffleitfaden:**

	Material	Code	Temperatur beständigkeit (°C)	Flexibilität	Abrieb festigkeit	UV/Witterungs beständigkeit	Ölbeständigkeit	Lebensmittel verträglichkeit	Migrationstest
	Silikon Transluzent (Lebensmittels zertifikat)	SLT	-60/+250	✓✓✓	✗	✓✓✓	✗	FDA ☞☞	✗
	Silikon Rot (Lebensmittels zertifikat)	SLRB	-60/+250	✓✓✓	✗	✓✓✓	✗	FDA ☞☞	✗
	Silikon Schwarz - Antistatisch	SLNA	-60/+250	✓✓✓	✗	✓✓✓	✗	✗	✗

✓✓✓ Hervorragend | ✓✓ Gut | ✓ Gering | ✗ Schlecht | ✗✗ Nicht empfohlen

\*Eine FDA- und/oder EG-Bescheinigung kann für verschiedene Referenzen bei der Bestellung angefragt werden; bitte kontaktieren Sie uns.

\*\* Lebensmittelkontakt-Zertifizierung: (EG) 1935/2004 - (FDA) 21 CFR 177.2600

\*\*\* Lebensmittelkontakt-Zertifizierung: (EG) 10/2011 - (FDA) 21 CFR

Anfragen nach FDA- und/oder EG-Bescheinigungen müssen UNBEDINGT bei der Bestellung erfolgen. Eine nachträgliche Anfrage verursacht zusätzliche Kosten. Um den Erwartungen unserer Industriekunden gerecht zu werden, bietet NOVACOM die größte Auswahl an Elastomer- und Thermoplast-Werkstoffen. Wir können auch neue Werkstoffe nach einem präzisen Lastenheft entwickeln, um spezielle Anwendungen unserer Kunden zu lösen.

## Ähnliche Produkte:



### Abtrennbarer Halter IG G1/4"

Produktreferenz: B



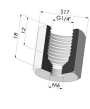
### Abtrennbarer Halter AG G1/4"

Produktreferenz: C



### Abtrennbarer Halter IG G1/8"

Produktreferenz: F



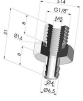
### Adapter - IG G1/4\" - IG M6

Produktreferenz: F14F6



### Adapter - IG 1/8\" - IG M6

Produktreferenz: F18F6



### Abtrennbarer Halter AG G1/8"

Produktreferenz: G



### Adapter- AG 1/4\" - IG M6

Produktreferenz: M14F6



### Adapter- AG 1/8\" - IG M6

Produktreferenz: M18F6



### Abtrennbarer Halter AG M5

Produktreferenz:  
M5C11



### Abtrennbarer Halter AG M6

Produktreferenz: M6C



### Abtrennbarer Halter AG M5

Produktreferenz: M5C --