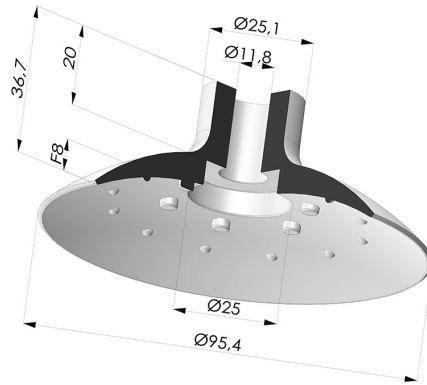


**TECHNISCHE INFORMATIONEN**

- Balgen :** 0.5 Faltenbalg
- Federweg :** 8 mm
- Form :** Flach
- Höhe :** 36.7
- Horizontalkraft :** 311.37 N
- Kategorie :** Flach
- Lippendurchmesser :** 95.4 mm
- Massen :** 50 g
- Rohrinnendurchmesser :** 11.8 mm
- Serie :** VPC
- Sortiment :** Sauggreifer
- Vertikalkraft :** 155.69 N
- Volume :** 40.13 cm<sup>3</sup>



**Varianten:**



Variantenreferenz:  
**VPC 95SLT A**

- Farbe: Transluzent (Lebensmittels zertifikat)
- Materiale: Silikon
- Shore-Härte: SH60



Variantenreferenz:  
**VPC 95MNT A**



- Farbe: Bordeaux
- Materiale: Abdruckfreies Material für die Kunststoffindustrie
- Shore-Härte: SH60



Variantenreferenz:  
**VPC 95NI A**

- Farbe: Schwarz
- Materiale: Nitril
- Shore-Härte: SH50

**Werkstoffleitfaden:**

	Material	Code	Temperatur beständigkeit (°C)	Flexibilität	Abrieb festigkeit	UV/Witterungs beständigkeit	Ölbeständigkeit	Lebensmittel verträglichkeit	Migrationstest
	Silikon Transluzent (Lebensmittels zertifikat)	SLT	-60/+250	✓✓✓	✗	✓✓✓	✗	FDA ☞☞**	✗
	Nitril Schwarz	NI	-10/+80	✓	✓	✗	✓✓	✗	✗

✓✓✓ Hervorragend | ✓✓ Gut | ✓ Gering | ✗ Schlecht | ✗✗ Nicht empfohlen

\*Eine FDA- und/oder EG-Bescheinigung kann für verschiedene Referenzen bei der Bestellung angefragt werden; bitte kontaktieren Sie uns.

\*\* Lebensmittelkontakt-Zertifizierung: (EG) 1935/2004 - (FDA) 21 CFR 177.2600

\*\*\* Lebensmittelkontakt-Zertifizierung: (EG) 10/2011 - (FDA) 21 CFR

Anfragen nach FDA- und/oder EG-Bescheinigungen müssen UNBEDINGT bei der Bestellung erfolgen. Eine nachträgliche Anfrage verursacht zusätzliche Kosten. Um den Erwartungen unserer Industriekunden gerecht zu werden, bietet NOVACOM die größte Auswahl an Elastomer- und Thermoplast-Werkstoffen. Wir können auch neue Werkstoffe nach einem präzisen Lastenheft entwickeln, um spezielle Anwendungen unserer Kunden zu lösen.

## Ähnliche Produkte:



### Adapter- IG G1/4" - IG G1/8"

Produktreferenz: 301  
048



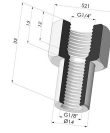
### Adapter- AG 1/4G - IG 1/8G

Produktreferenz: 209  
048



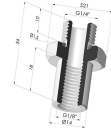
### Schraube 1/8G - ØKopf 22MM - L 29.5MM

Produktreferenz: M18



### Fest montierter Halter IG G1/4"

Produktreferenz: N



### Fest montierter Halter AG G1/4"

Produktreferenz: O