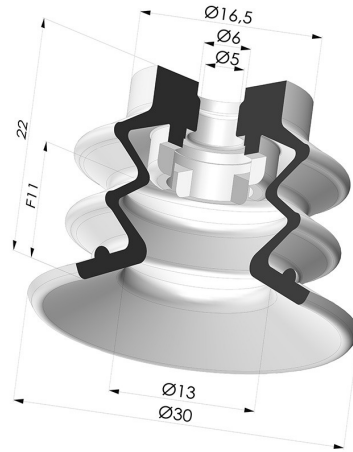


TECHNISCHE INFORMATIONEN

- Balgen :** 2,5 Falten
- Federweg :** 11 mm
- Form :** 2,5 Falten
- Höhe :** 22
- Horizontalkraft :** 28 N
- Kategorie :** Falten
- Lippendurchmesser :** 30 mm
- Rohrinnendurchmesser :** 5mm
- Serie :** 96B
- Sortiment :** Sauggreifer
- Vertikalkraft :** 14 N




Varianten:



- Variantenreferenz:
96B 30PU A
- Farbe: Grün
 - Materiale: Polyurethan
 - Shore-Härte: SH60

Ähnliche Produkte:



Abtrennbarer Halter IG M5
 Produktreferenz: 9PM5-2



Abtrennbarer Halter IG M5 - mit Filter
 Produktreferenz: 9PM5-2-F



Abtrennbarer Halter IG M5 - mit Düse
 Produktreferenz: 9PM5-2-GIC



Sauggreifer 2.5 Falten Serie 96C Ø 30MM
 Produktreferenz: 96C 30-- A



Filter weiß, weich Serie FIBS Ø 22MM
 Produktreferenz: FIBS 96 30



Abtrennbarer Halter AG 1/8G - mit Filter
 Produktreferenz: 9PM18-4-F



Abtrennbarer Halter IG 1/8G - mit Filter
 Produktreferenz: 9PF18-4-F