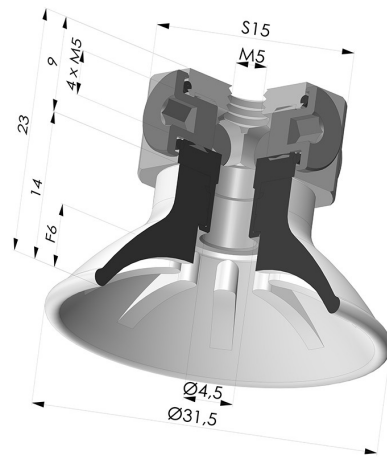


TECHNISCHE INFORMATIONEN

Balgen :	0.5 Faltenbalg
Federweg :	6mm
Form :	Flach
Höhe :	23
Horizontalkraft :	32 N
Kategorie :	Flach
Lippendurchmesser :	31.5
Rohrinnendurchmesser :	M5
Serie :	99
Sortiment :	Sauggreifer
Vertikalkraft :	16 N



Varianten:



Variantenreferenz:
99A 30PU FM5BD

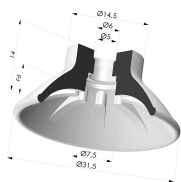
- Farbe: Rot
- Materiale: Polyurethan
- Shore-Härte: SH40



Variantenreferenz:
99B 30PU FM5BD

- Farbe: Grün
- Materiale: Polyurethan
- Shore-Härte: SH60

Ähnliche Produkte:



Flachsauggreifer Serie 99 Ø 31.5 mm

Produktreferenz: 99- 30PU A