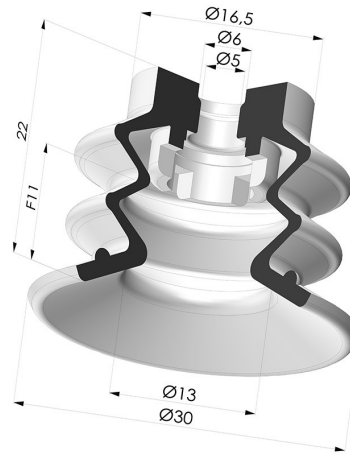


TECHNISCHE INFORMATIONEN

- Balgen :** 2,5 Falten
Federweg : 11 mm
Form : 2,5 Falten
Höhe : 22
Horizontalkraft : 27.5 N
Kategorie : Falten
Lippendurchmesser : 30 mm
Rohrinnendurchmesser : 5mm
Serie : 96C
Sortiment : Sauggreifer
Vertikalkraft : 14 N



Varianten:



Variantenreferenz:
96C 30PU A

- Farbe: Grün / Gelb
- Materiale: Polyurethan
- Shore-Härte: SH60 / SH30

Ähnliche Produkte:



Abtrennbarer Halter IG M5
 Produktreferenz: 9PM5-2



Abtrennbarer Halter IG M5 - mit Filter
 Produktreferenz: 9PM5-2-F



Abtrennbarer Halter IG M5 - mit Düse
 Produktreferenz: 9PM5-2-GIC



Filter weiß, weich Serie FIBS Ø 22MM
 Produktreferenz: FIBS 96 30



Abtrennbarer Halter AG 1/8G - mit Filter
 Produktreferenz: 9PM18-4-F



Abtrennbarer Halter IG 1/8G - mit Filter
 Produktreferenz: 9PF18-4-F